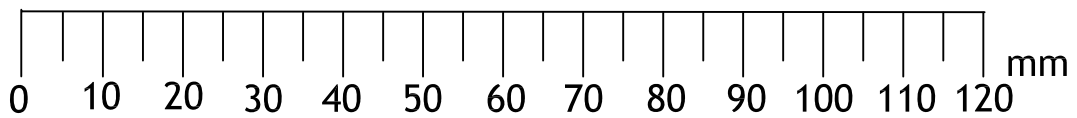
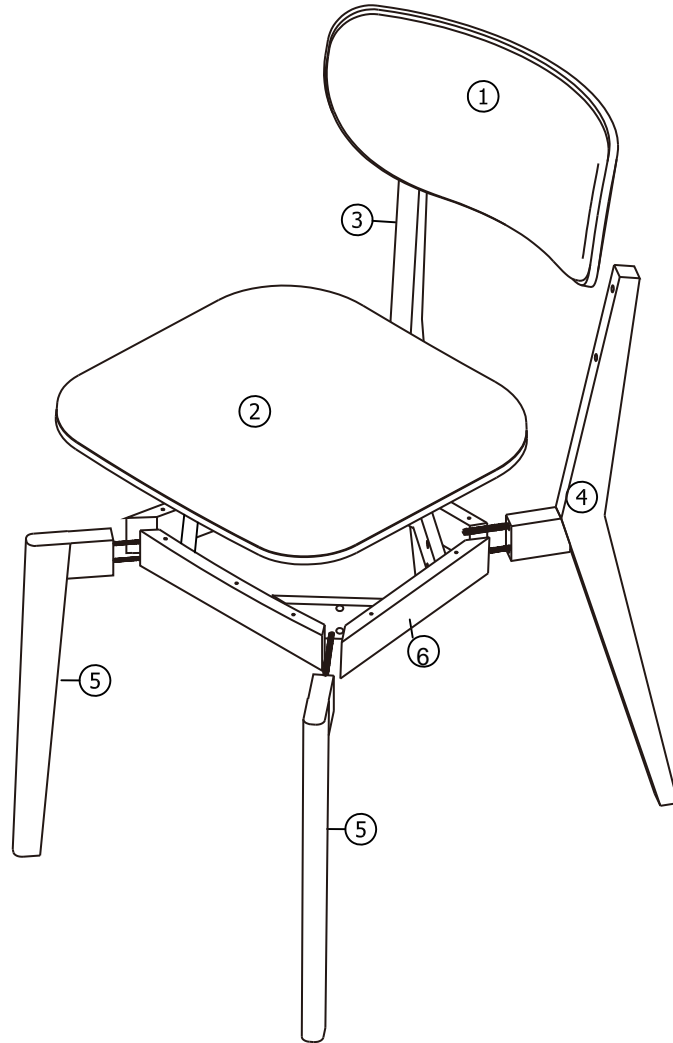
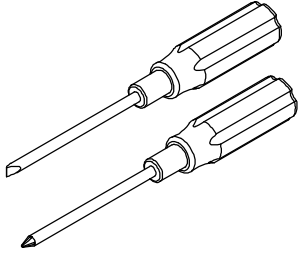


Item Name:Cato chair

ART NO:113008/113006  
113011/113012/113015

**ROWICO.**

1/4



Ax8

Bx8

Cx8

Dx12

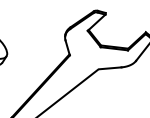
Ex4

Fx1

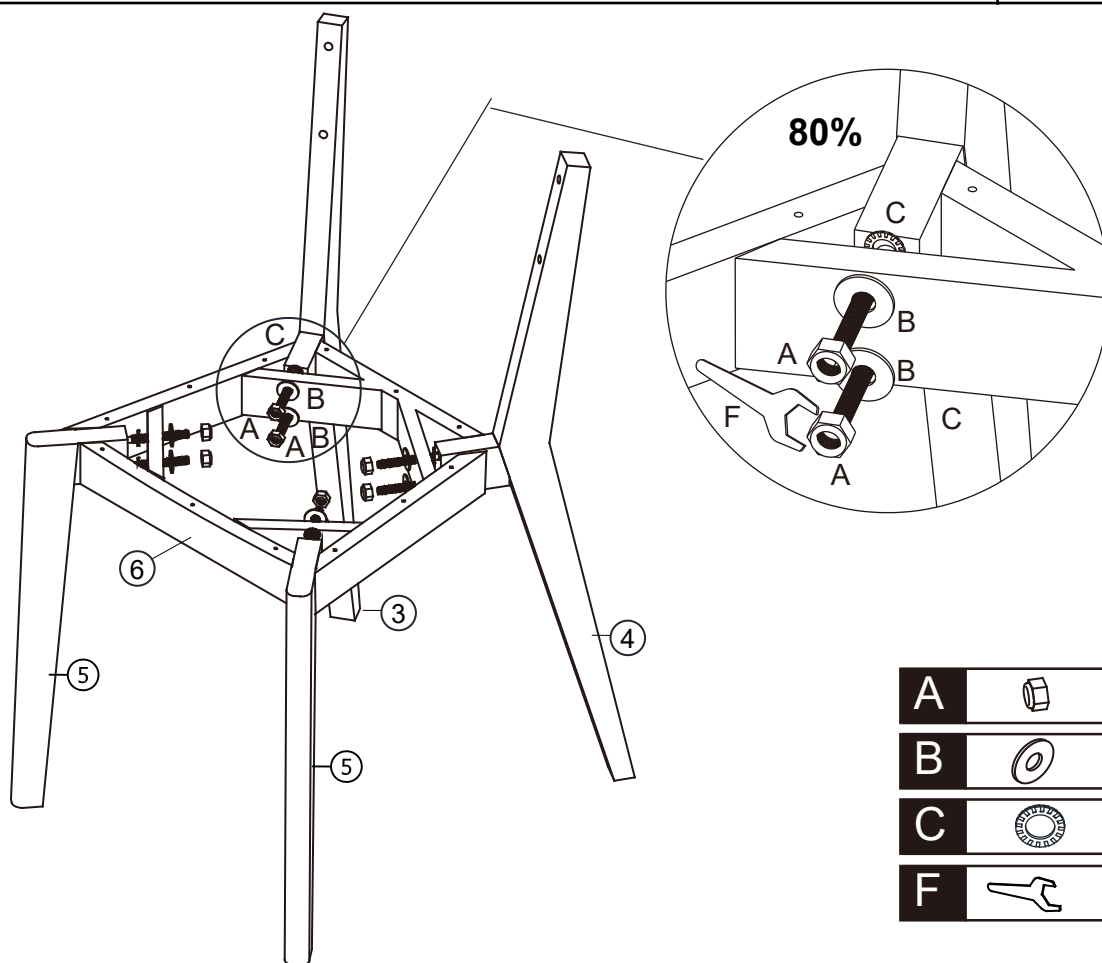
Gx4

Hx4

Lx4



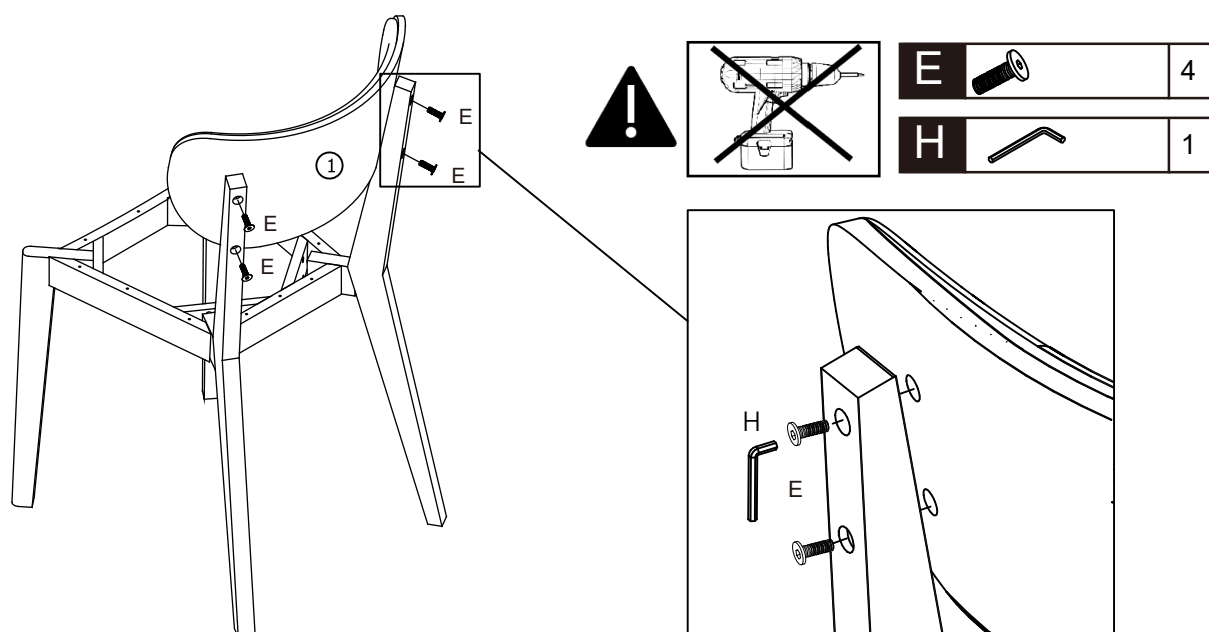
1



A		8
B		8
C		8
F		1

Montera både främre och bakre ben, men spänn inte låsmutter helt för att ha justermån.  
Mount front and rear legs. Do not tighten locknut fully.

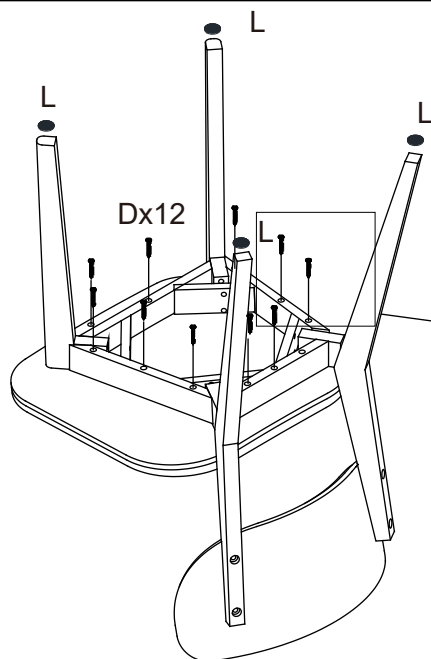
2





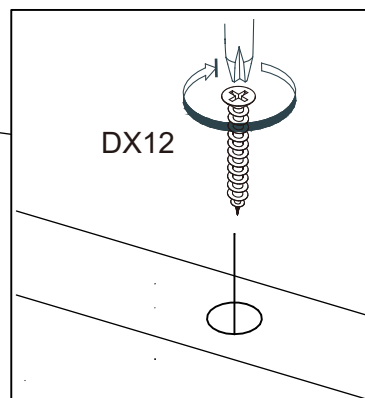
E		4
---	--	---

H		1
---	--	---

3



D		12
L		4



Var noggrann med ramens placering och att den monteras helt plant mot sitsen.  
Ensure proper placement of the frame and to mount it firmly against the seat.

4

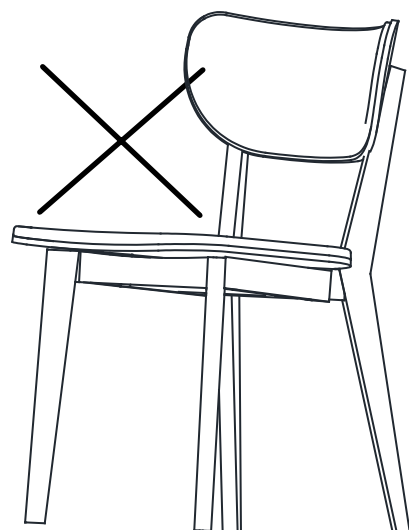
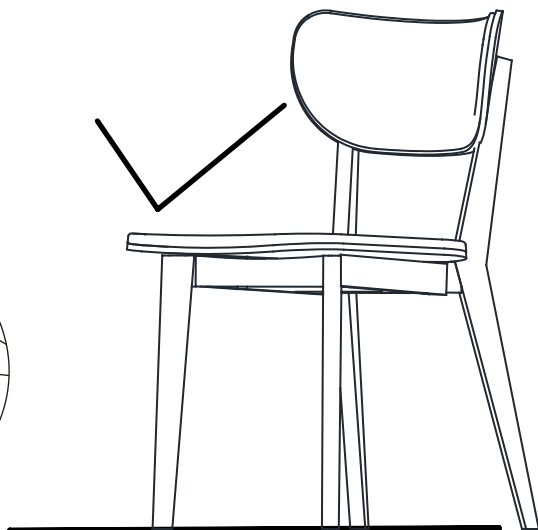
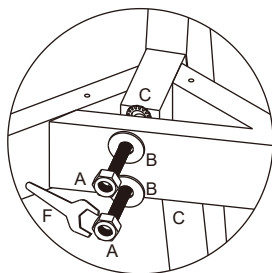
Svenska

- Placera stolen på ett jämnt underlag.
- Belasta stolen med ca 60 kg.
- Justera tills alla 4 benen är mot golvet.
- Spänn sedan försiktigt samtliga låsmuttrar.

English

- Place the chair on an even surface.
- Put a load of approx. 60KG on to the seat.
- Adjust until all 4 legs are level – before you carefully tighten the locknuts.

100%



OBS!

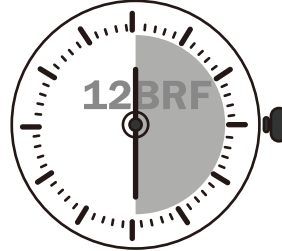
Fäst ej täckpluggarna direkt, avvakta en tid tills att efterspänningen av skruvarna är gjord.

Notice!




Do not fasten the wooden plugs at backside of chair, until after some time, when screws are re-tightened!

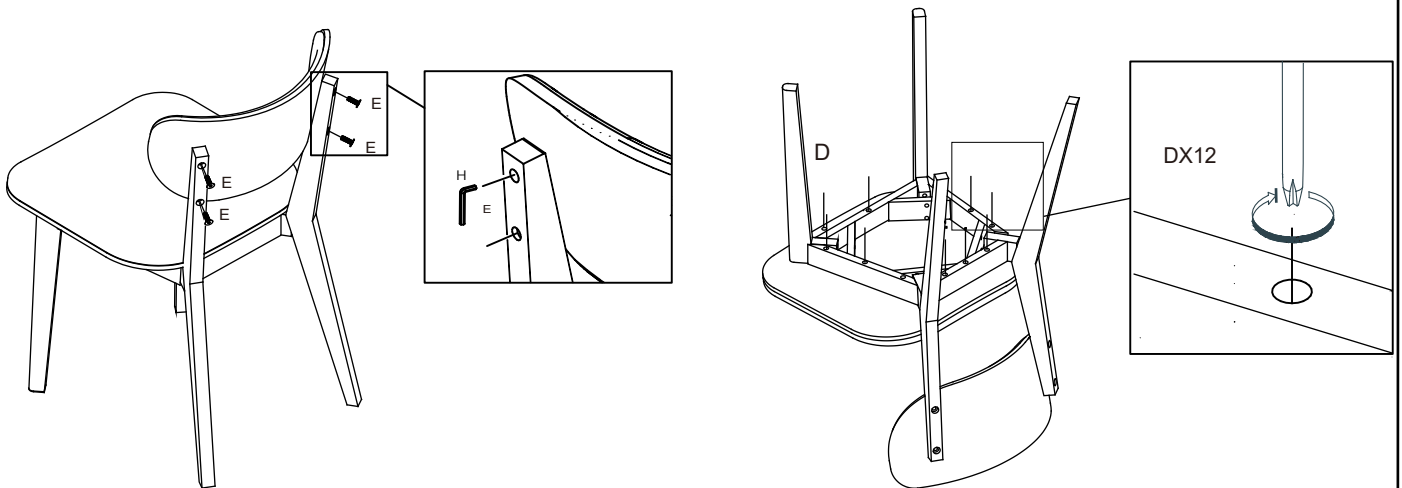
Mo	Tu	We	Th	Fr	Sa	Su
1	2	3	4	5	6	7
⊗ 8	9	10	11	12	13	14
15	16	17	18	19	20	21
⊗ 22	23	24	25	26	27	28
29	30	31				




2-4 weeks/veckor

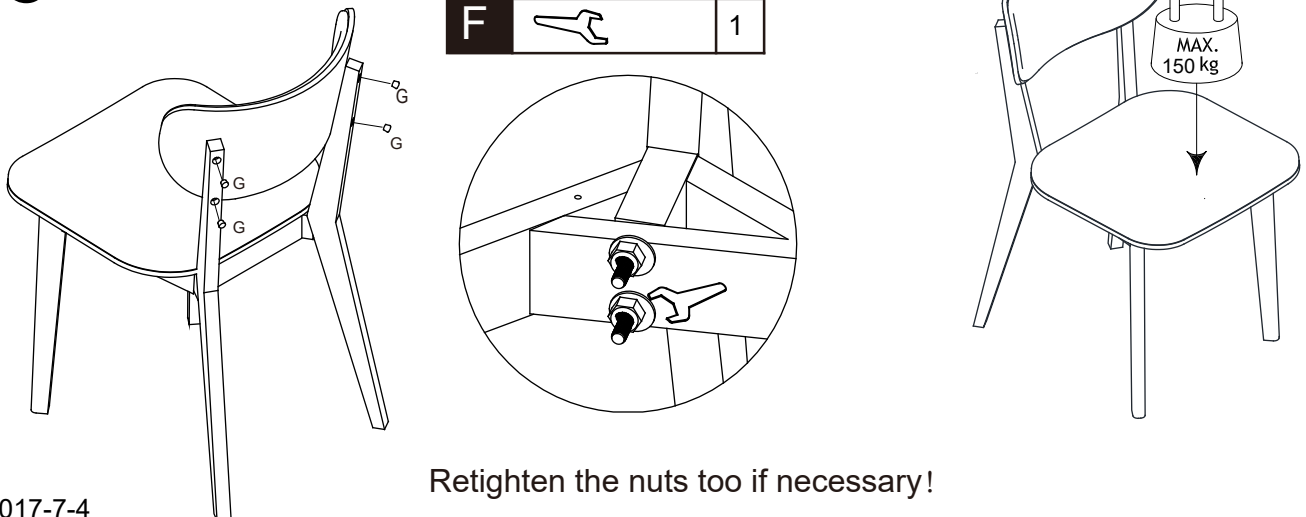


4/4

**5** **E**  4 **H**  1 **D**  12



**6** **G**  4 **A**  8 **F**  1



Retighten the nuts too if necessary!

2017-7-4