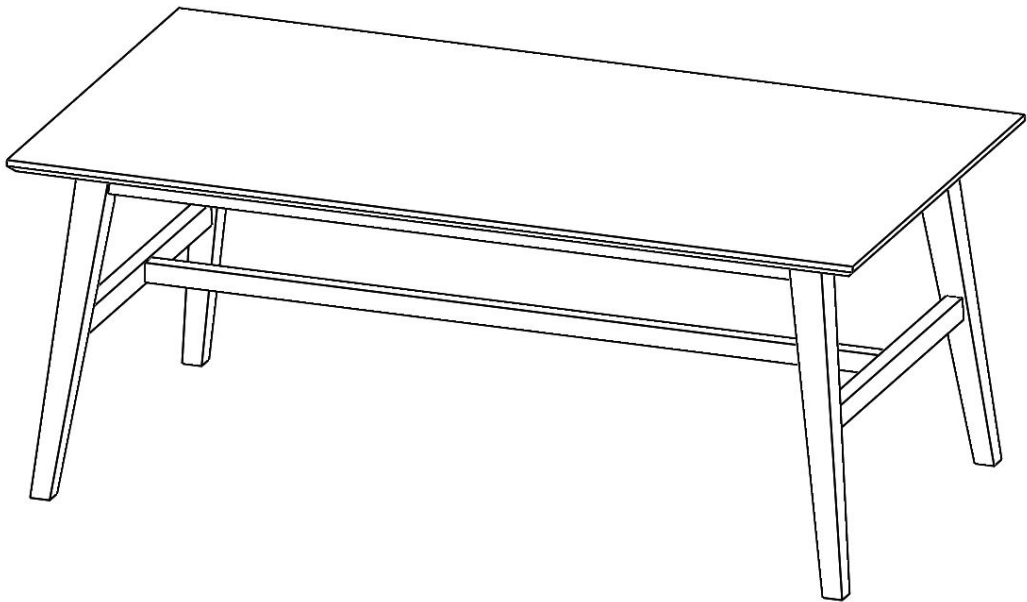


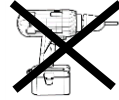
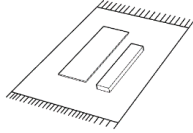
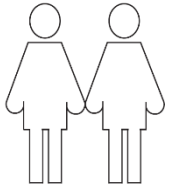
ASSEMBLY INSTRUCTION








FILIPPA COFFE TABLE 130x70



ROWICO

HOME



List of part		
	Description	N.o of pcs
A	Bordstopp/Table top	1
B	Bordsben/Table legs	4
C	Lång tvärstag/Long stretcher rail	1
D	Kort tvärstag/ Short stretcher rail	2
List of hardware		
a	 Hex bolt M8*60 mm	4
b	 Washer Ø24/ Ø9 mm	4
c	 Allen key N.o 6	1
d	 L32 x Ø 8 mm	6
e	 Ø15 mm	6
f	 M6* L 40 mm	6
g	 Felt pad 25 x 25 mm	4

Attention:

Spänn inte kopplingsbeslagen och skruvarna (a) innan benställningen är monterad på bordet. / Do not tighten the cam lock nut(e) and the screws (a) until the leg frame is mounted.

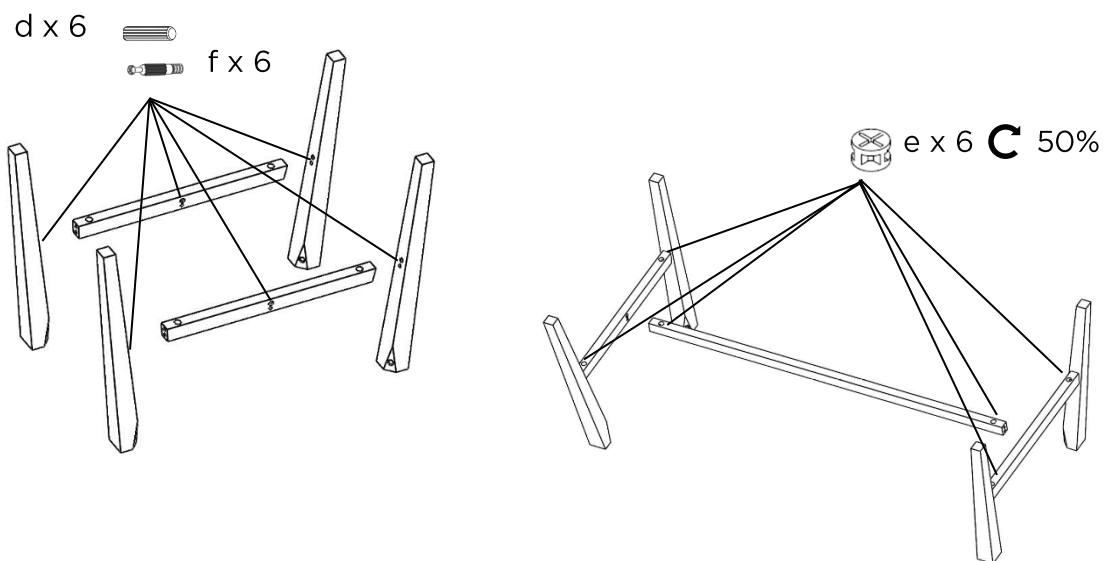
Maintenance before use:

Innan användning skall ytan behandlas med en transparent olja och regelbundet efter behov minst 2-3ggr per år. / Before use, the surface needs to be treated with a clear oil and then regularly when needed or at least 2-3 times per year.

Step 1

Montera träplugg (d) och skruv (f)./

Assemble wooden dowel (d) and screws (f).



Step 2

Tryck ihop det långa tvärstaget (C) och de korta tvärstagen (D) passa in benstativet mot bordstoppen (A). Montera sedan skruvar (a), brickor (b) kopplingsbeslagen (e).

Assemble the long crossbars (C) with the short crossbars (D). Fit the leg frame into the table top (A). Assemble the screws (a), washers (b) and cam lock nuts (e). Then tighten the screws (a) and the cam lock nuts.

