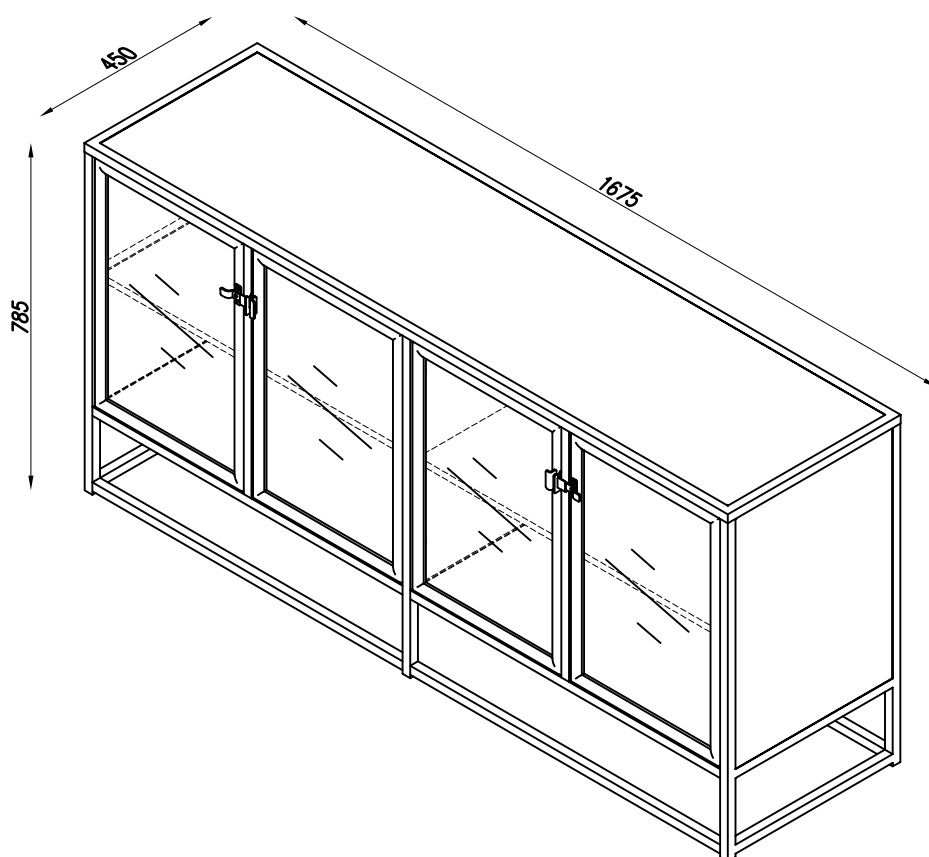


# RIFF



- N: Viktig; Les nøye og oppbevar for bruk senere.
- D: Wichtig! Sorgfältig lesen und für spätere Verwendung aufbewahren.
- UK: Important! Read carefully and retain for future reference.
- F: Important! A lire soigneusement et à conserver.
- SE: Viktigt : Läs noggrant och spara för senare behov.
- ES: Importante. Leer cuidadosamente las instrucciones y guardar para futuras referencias.
- I: Importante! Leggere attentamente e conservare per future necessità.

N: For å unngå at møbelet får skader under montering anbefales det å montere møbelet på et mykt underlag, f.eks. på et teppe.

UK: Assembling of the furniture should take place on a soft surface e.g.a carpet in order to avoid scratching during assembly.

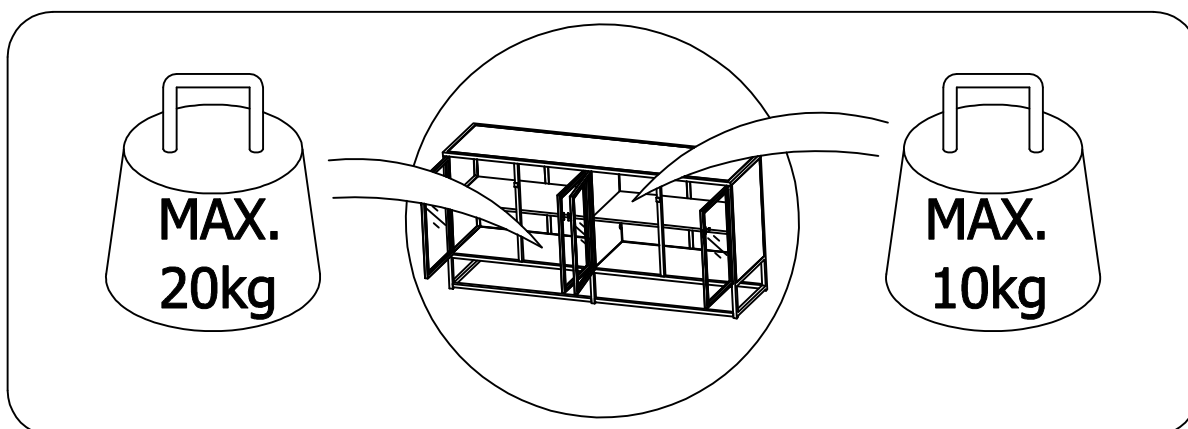
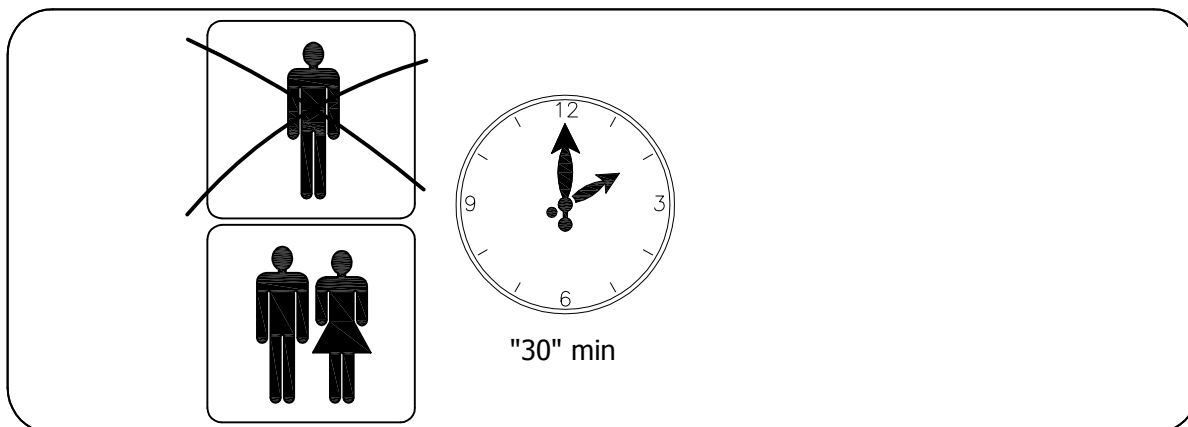
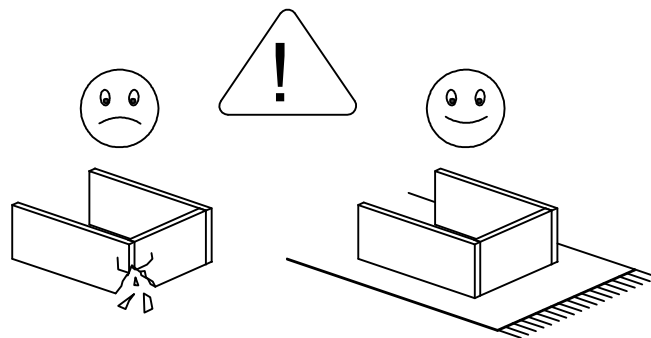
D: Um zu vermeiden, dass das Möbelstück gerissen wird, empfehlen wir unbedingt, es auf einer weichen Unterlage zu montieren - z.B. ein Teppich.

F: Afin d'éviter les rayures lors du montage, l'assemblage du meuble doit être effectué sur une surface douce - par exemple une couverture.

SE: För att möbeln inte ska repas vid montering bör den monteras på ett mjukt underlag - tex. på en matta.

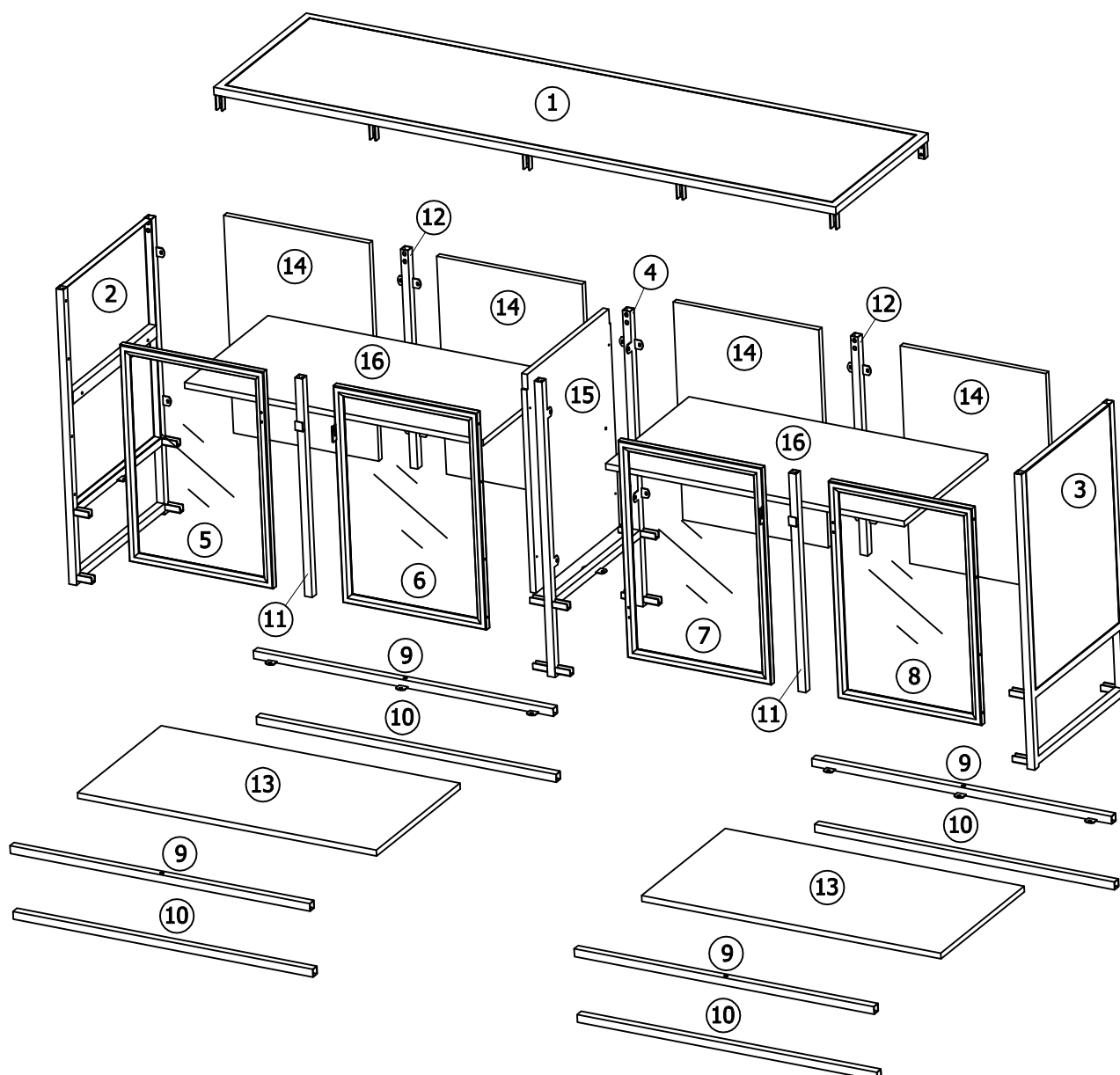
ES: El montaje del sofa tiene que ser hecho en una superficie suave, como por ejemplo una alfombra o una manta , para evitar rozaduras durante el montaje.

I: Il montaggio dei mobili dovrebbe essere eseguito su una superficie morbida, ad esempio su un tappeto, per evitare rigature dovute all'assemblaggio.



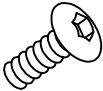
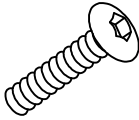
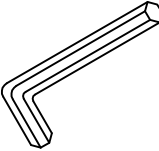


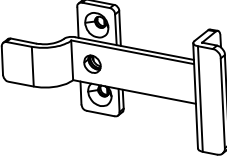


ID nr. 5115

			✓
1	1	1675x450x60	
2	1	765x449x60	
3	1	765x449x60	
4	1	765x449x100	
5	1	560x386.5x18	
6	1	560x386.5x34	
7	1	560x386.5x34	
8	1	560x386.5x18	
9	4	807x41x20	
10	4	807x20x20	
11	2	565x29x20	
12	2	565x62x20	
13	2	805x407x15	
14	4	563x392x15	
15	1	563x407x15	
16	2	804x406x15	





mm

10	<b>A x 52</b>  ø6x14mm	<b>B x 4</b>  ø6x35mm	<b>C x 1</b>  4mm	<b>D x 36</b>  ø4.0x13mm
20				
30				
40				
50	<b>E x 20</b>  M4x12mm	<b>F x 2</b>  86x41x18mm	<b>G x 8</b>  M5/ø6x17mm	<b>H x 4</b>  ø8x2mm
60				
70				
80				
90				
100				
110				
120				

N: Dersom det skulle være nødvendig å bestille reservedeler, vennligst oppgi både modell- og delenummer.

D: Falls Sie Ersatzteile benötigen, geben Sie bitte Modellnummer und Teilnummer, die Sie in der Montageanleitung findet an.

UK: In case you need spare parts please indicate model number and part number shown in the assembly instruction.

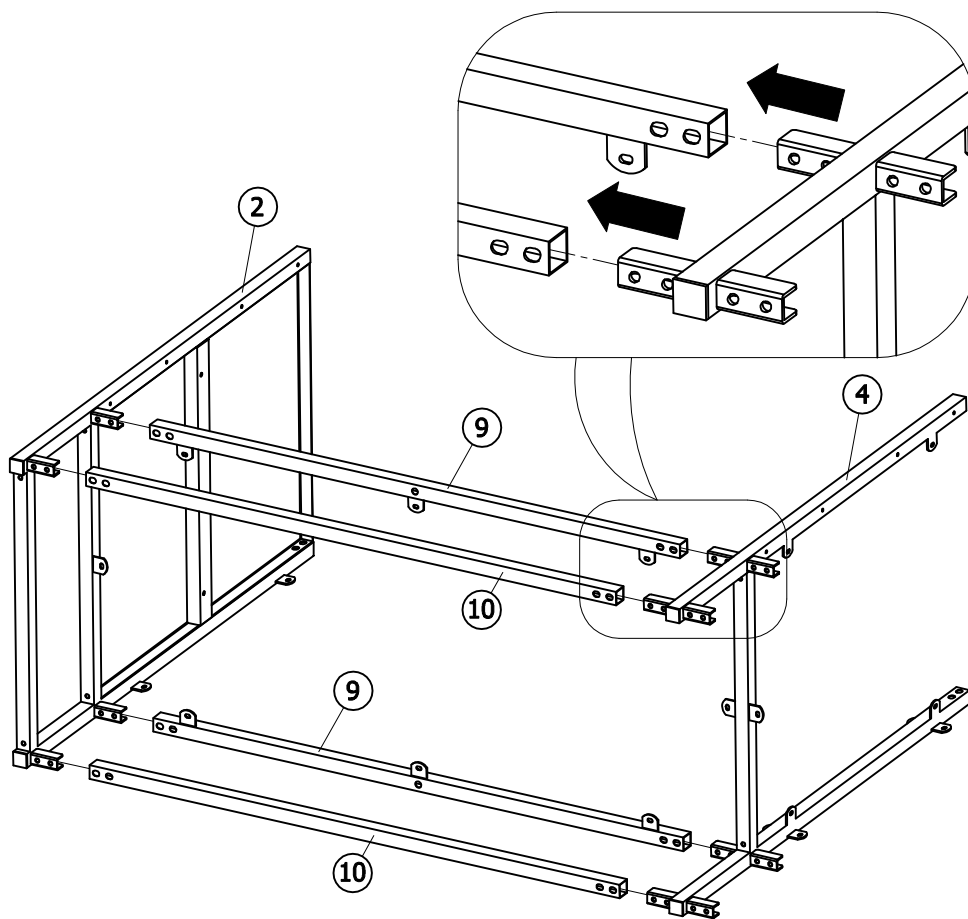
F: Dans le cas où vous auriez besoin de pièces détachées, nous vous prions de bien vouloir indiquer la référence du produit et celle de la pièce en question.

SE: Om det blir nödvändigt att beställa reservdelar, var vänlig uppgi både modellnummer och det angivna numret på reservdelen.

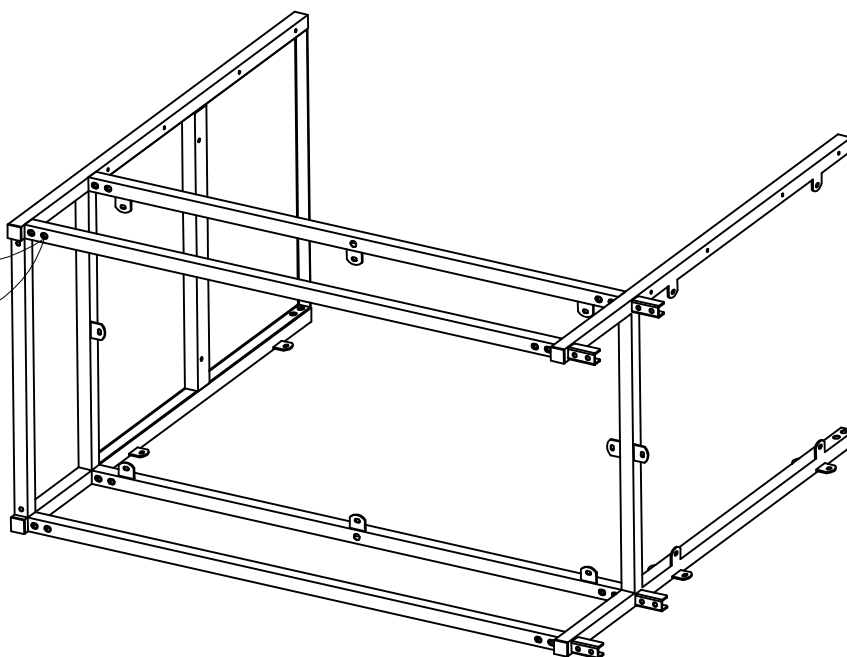
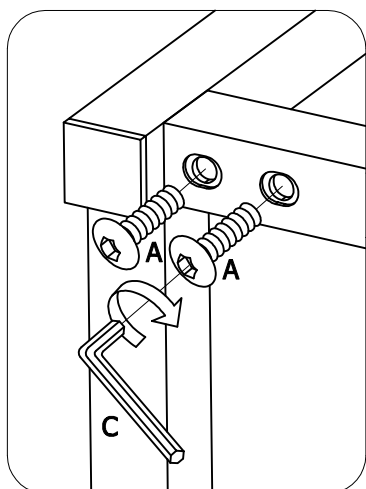
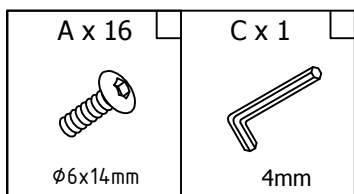
ES: En caso de que usted necesite alguna pieza de cambio, por favor, indicar modelo y número conforme aparece en las instrucciones.

I: Nel caso in cui siano necessarie delle parti di ricambio, indicare il numero del modello e il numero della parte indicati nelle istruzioni di montaggio.

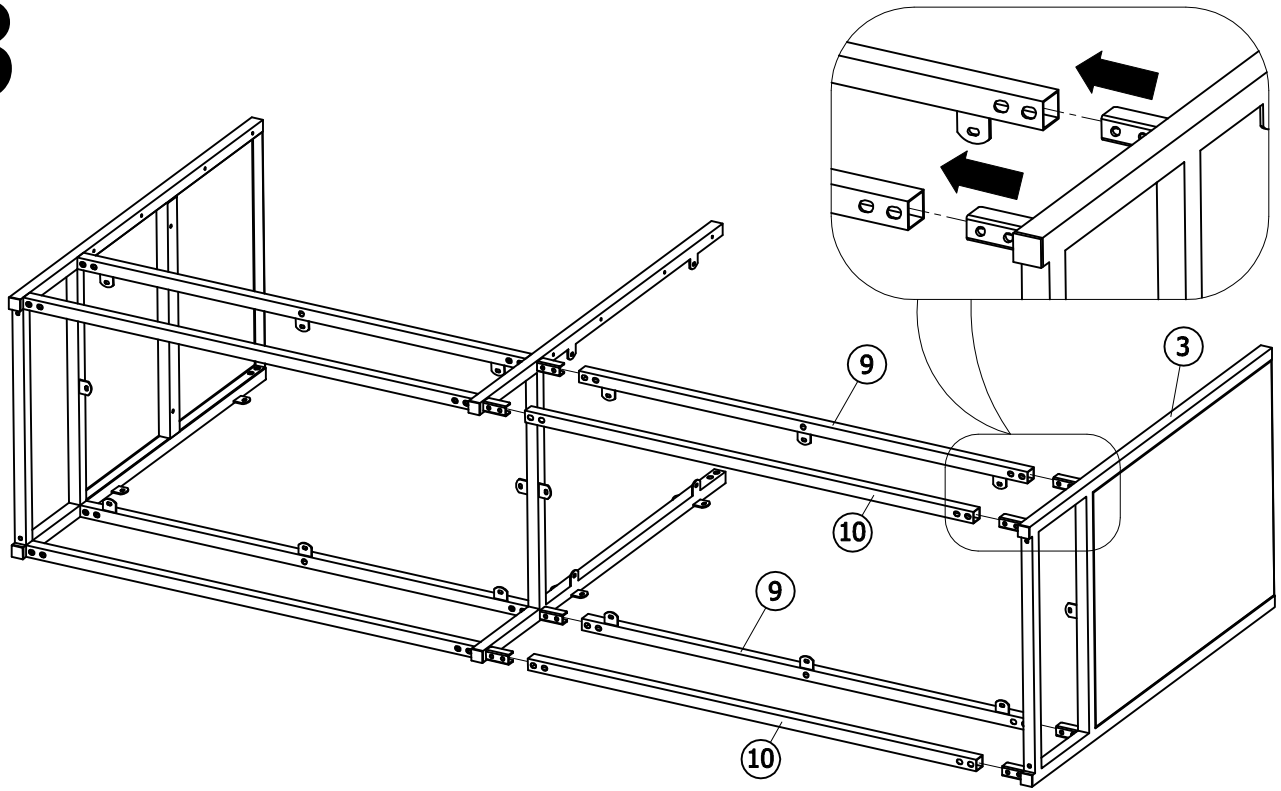
# 1




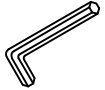
# 2

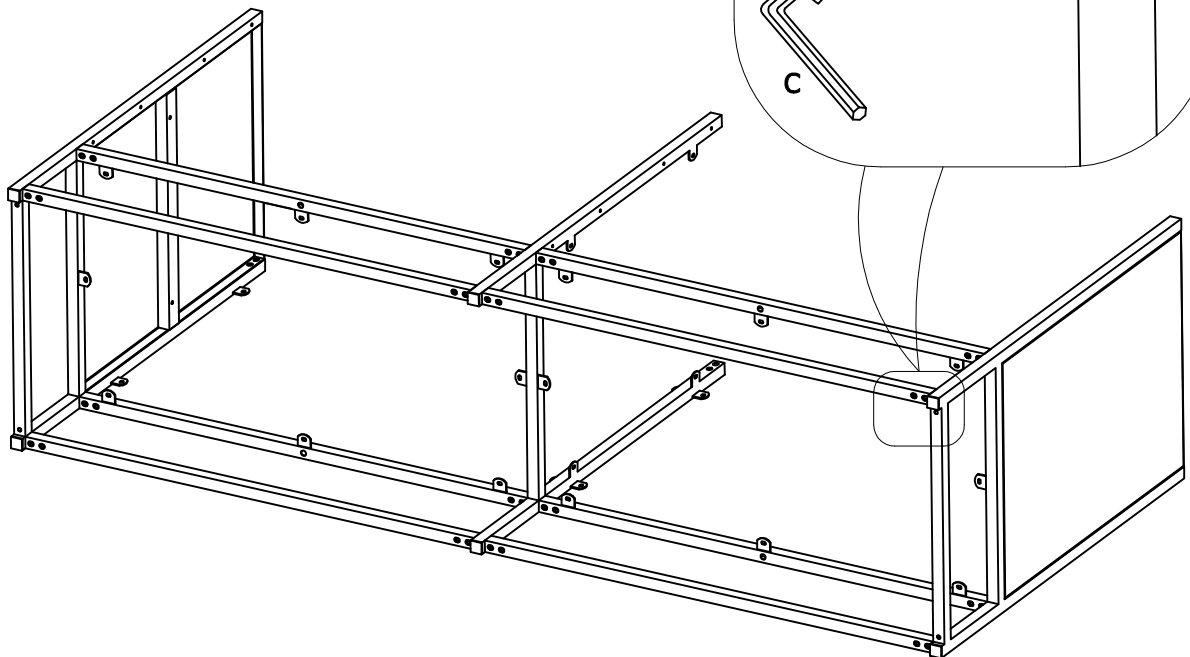


# 3

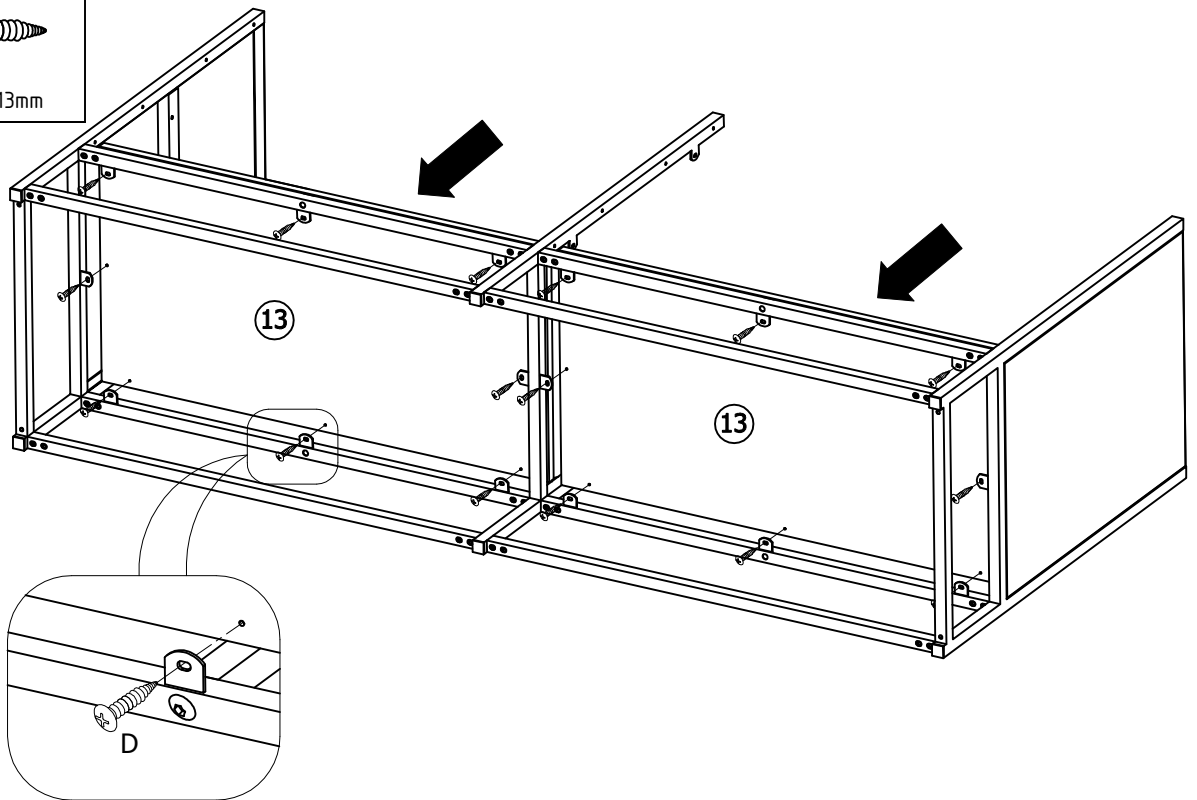
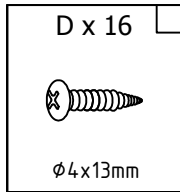


# 4

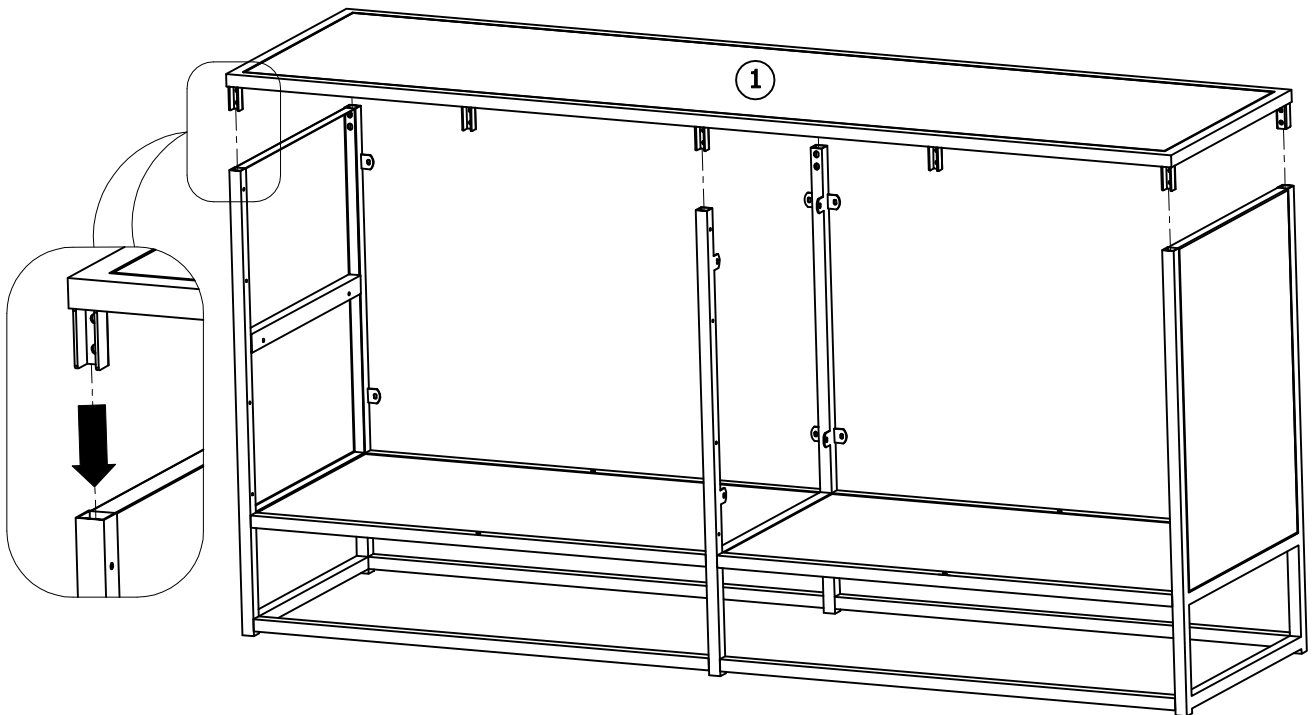
A x 16	C x 1
	
Ø6x14mm	4mm




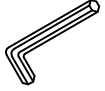
# 5

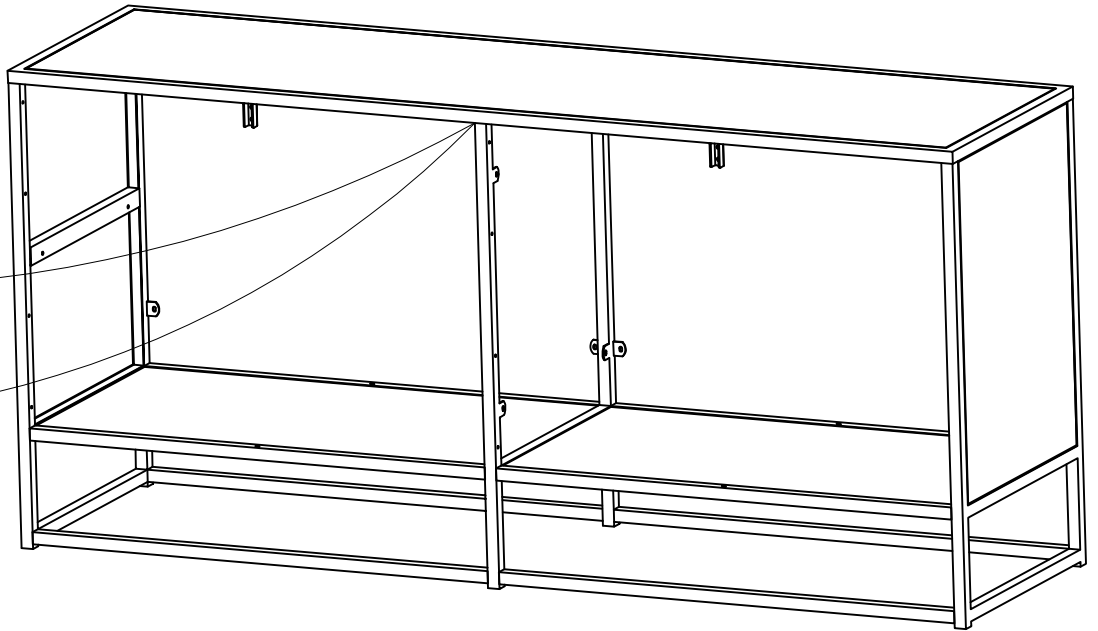
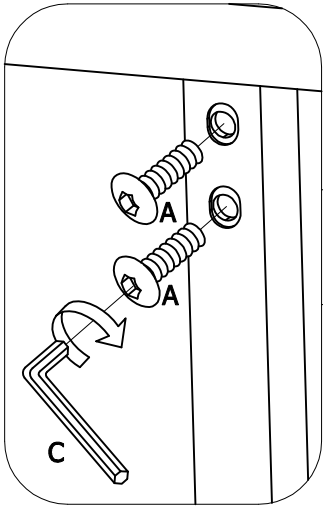


# 6



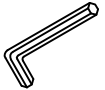


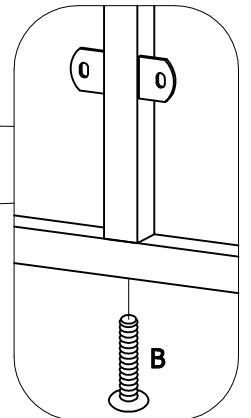
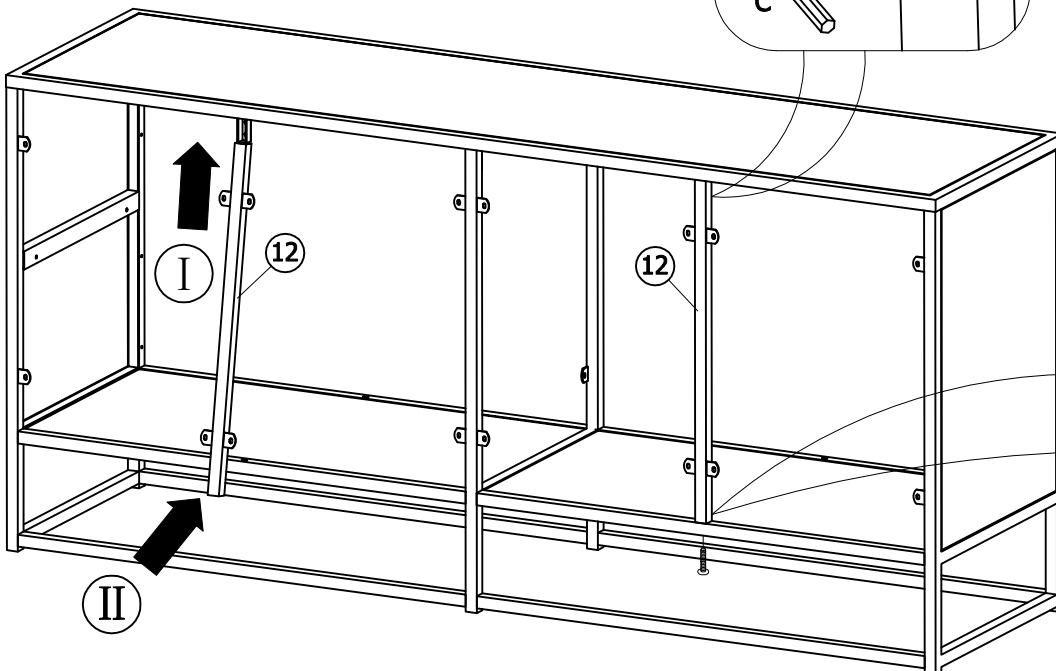
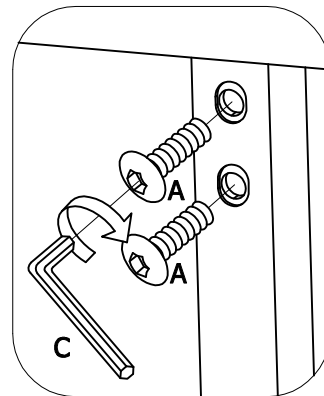
# 7

A x 12	C x 1
	
Ø6x14mm	4mm



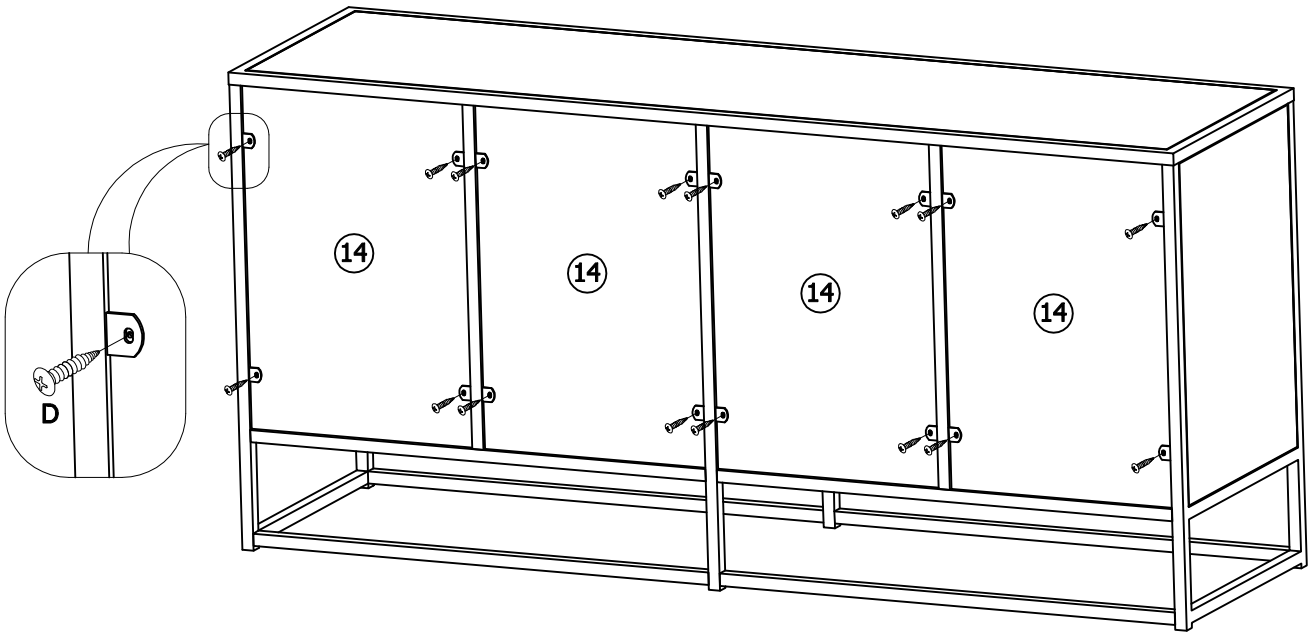
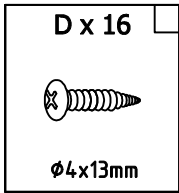
# 8

A x 4	B x 2	C x 1
		
Ø6x14mm	Ø6x35mm	4mm

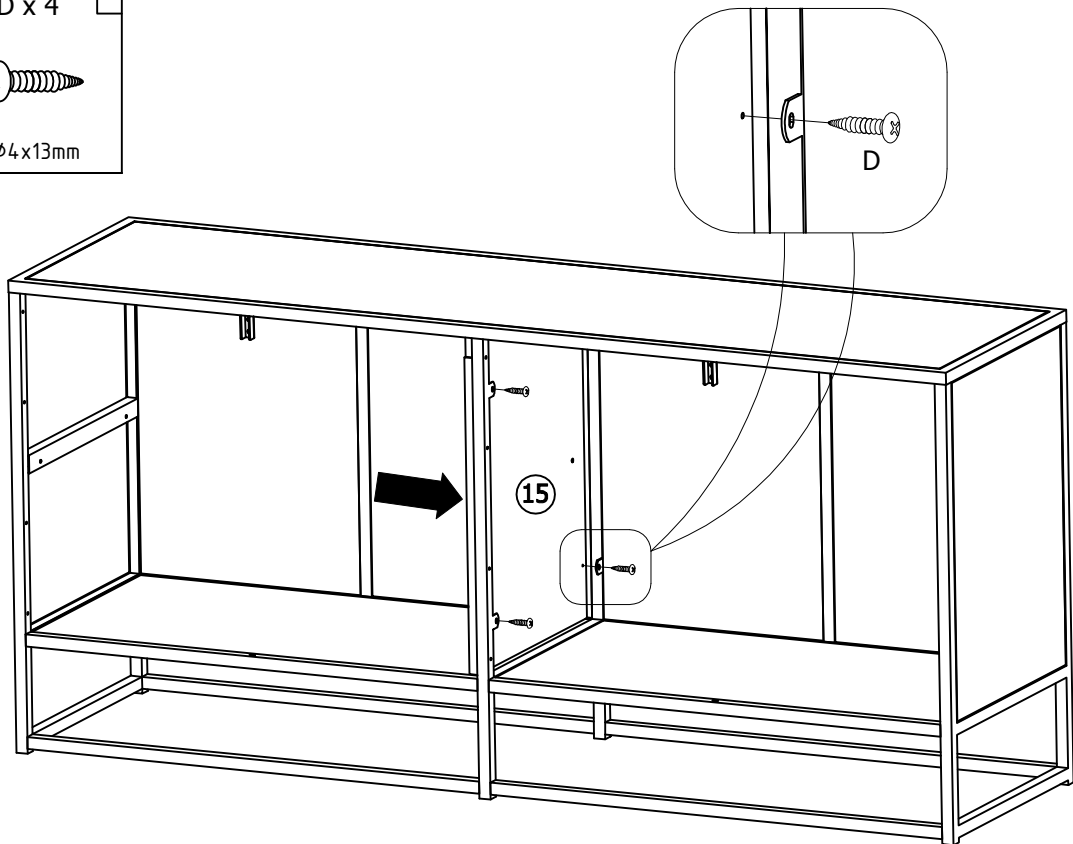
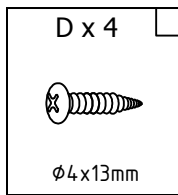




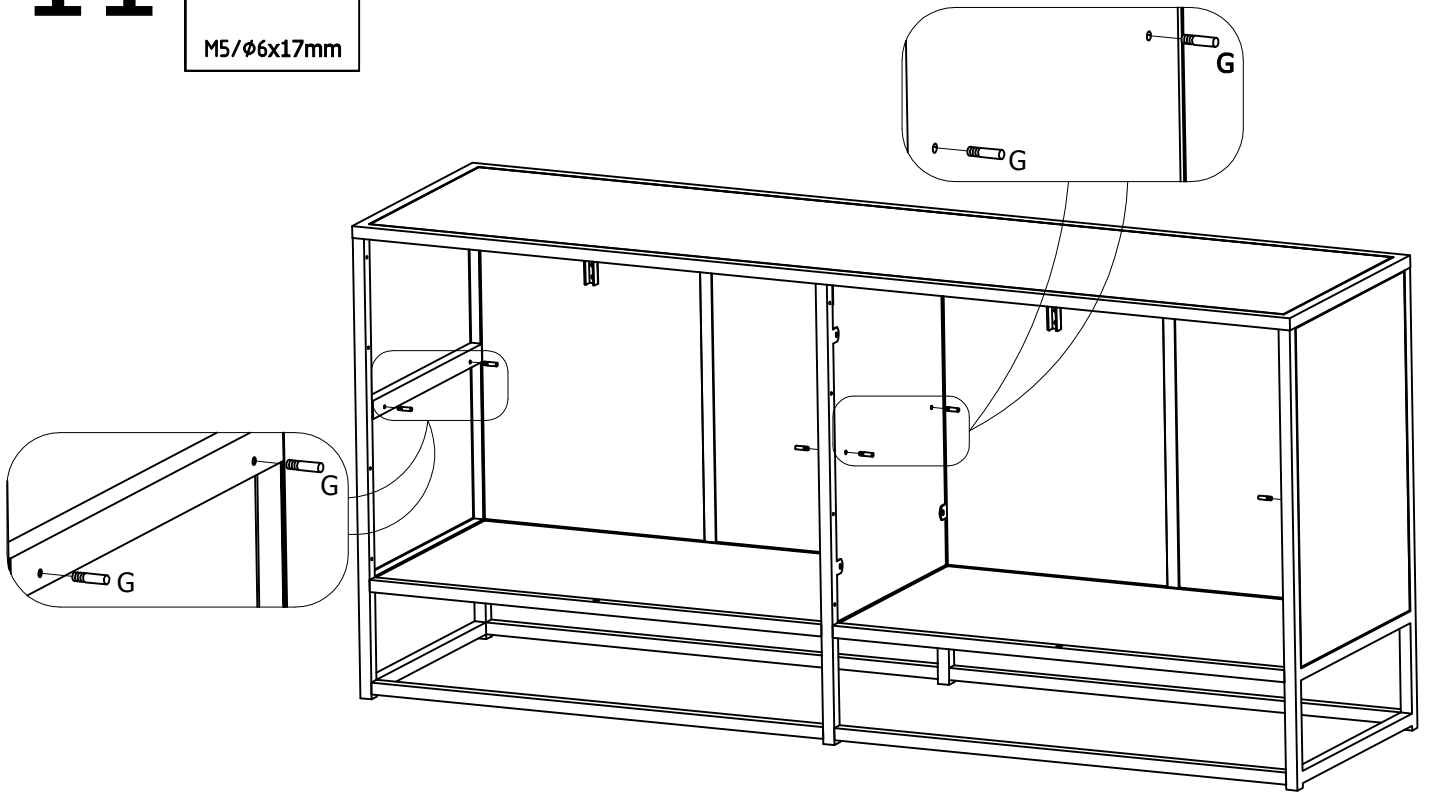
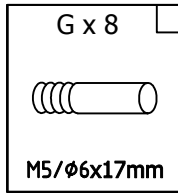
# 9



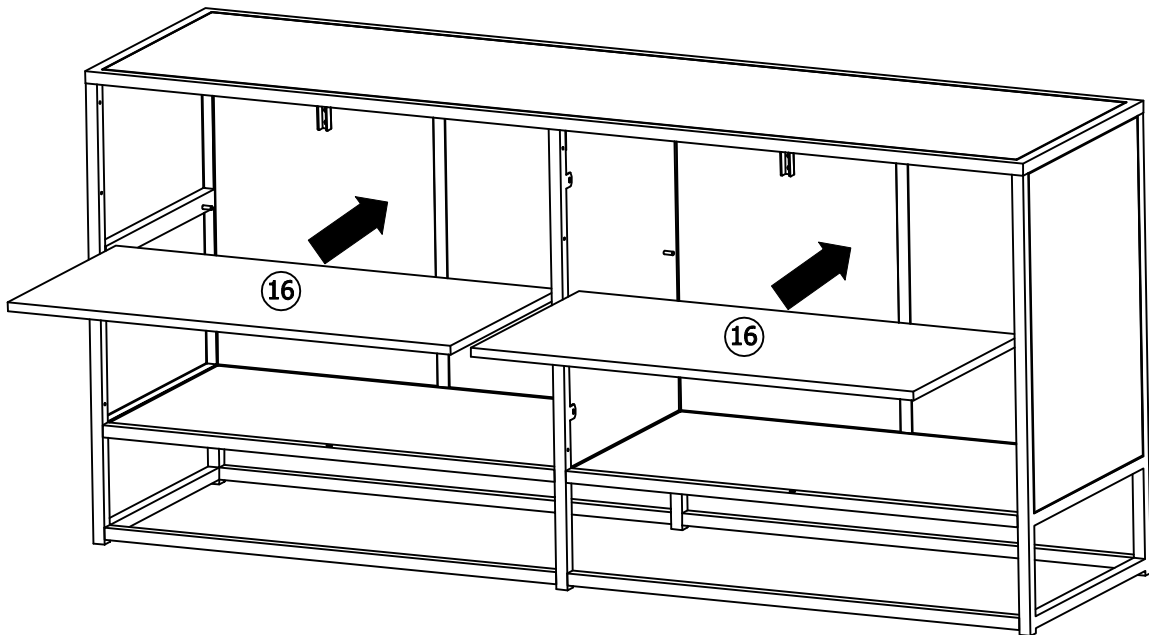
# 10






# 11

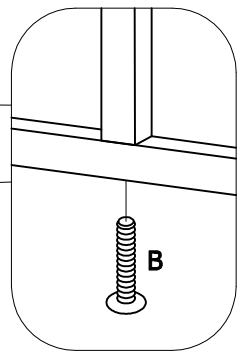
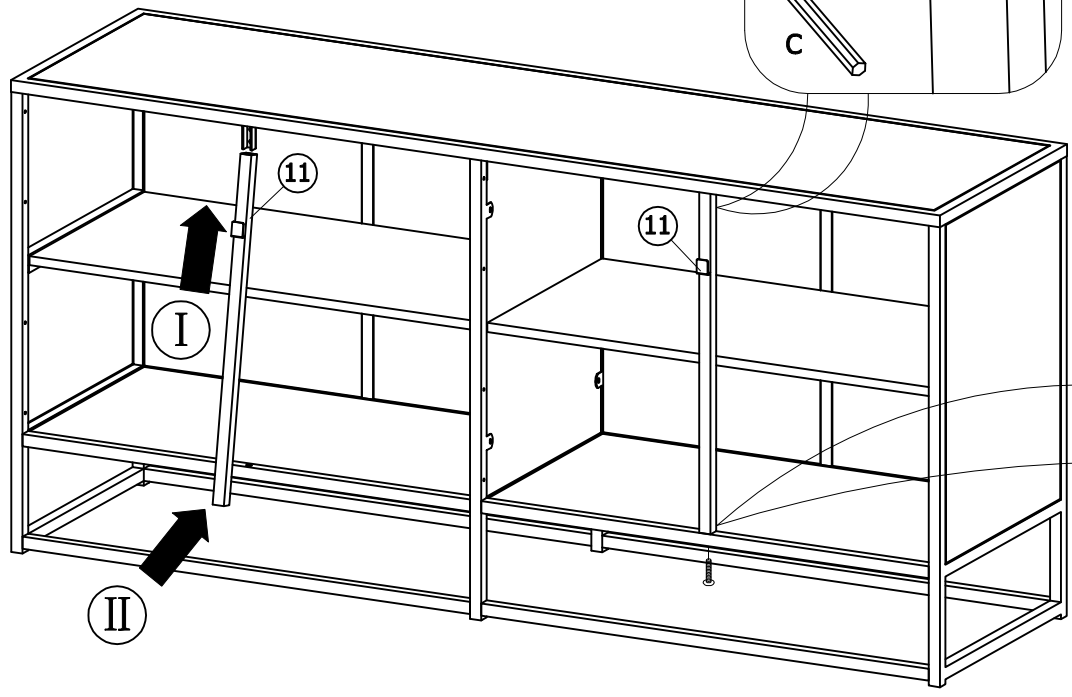
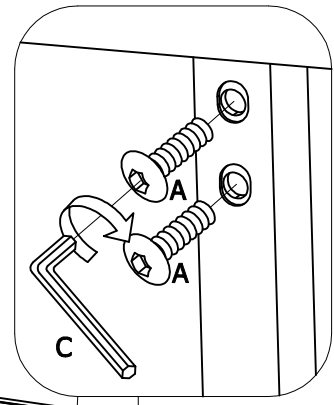


# 12

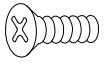
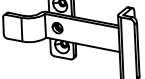


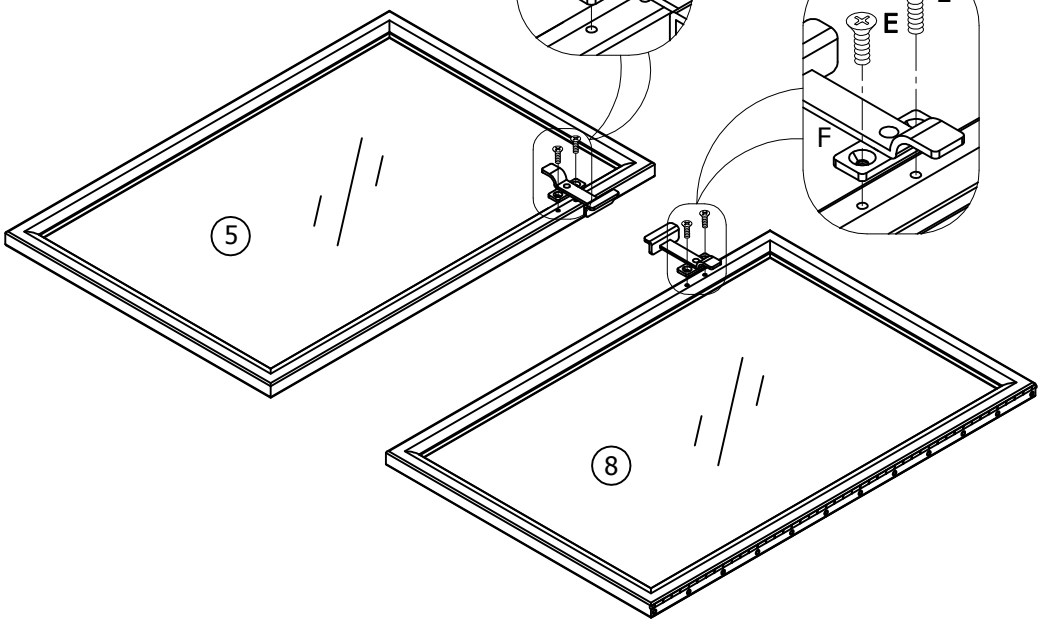
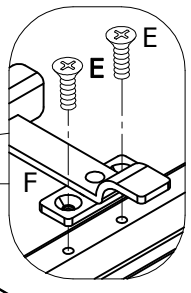
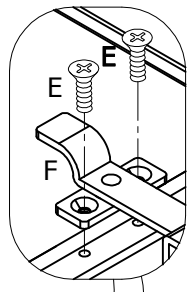
# 13

<b>A x 4</b>  Ø6x14mm	<b>B x 2</b>  Ø6x35mm	<b>C x 1</b>  4mm
--	--	--

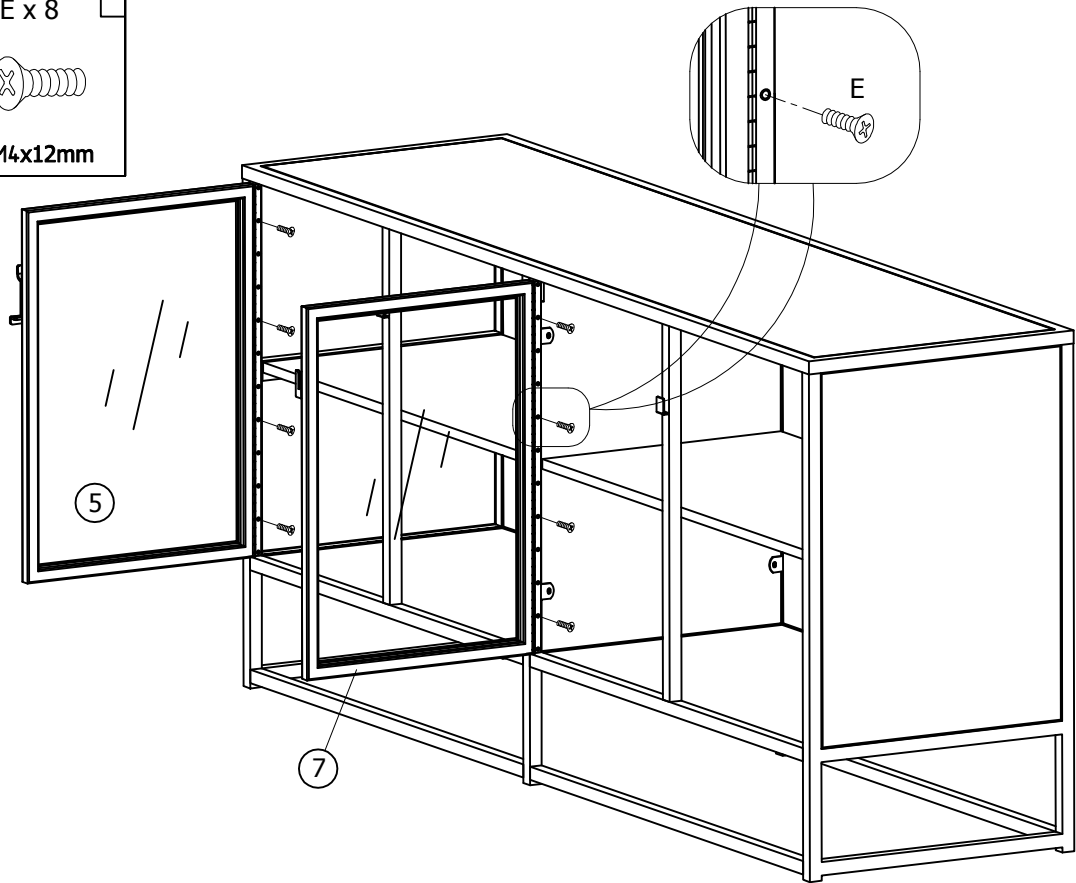
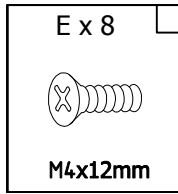


# 14

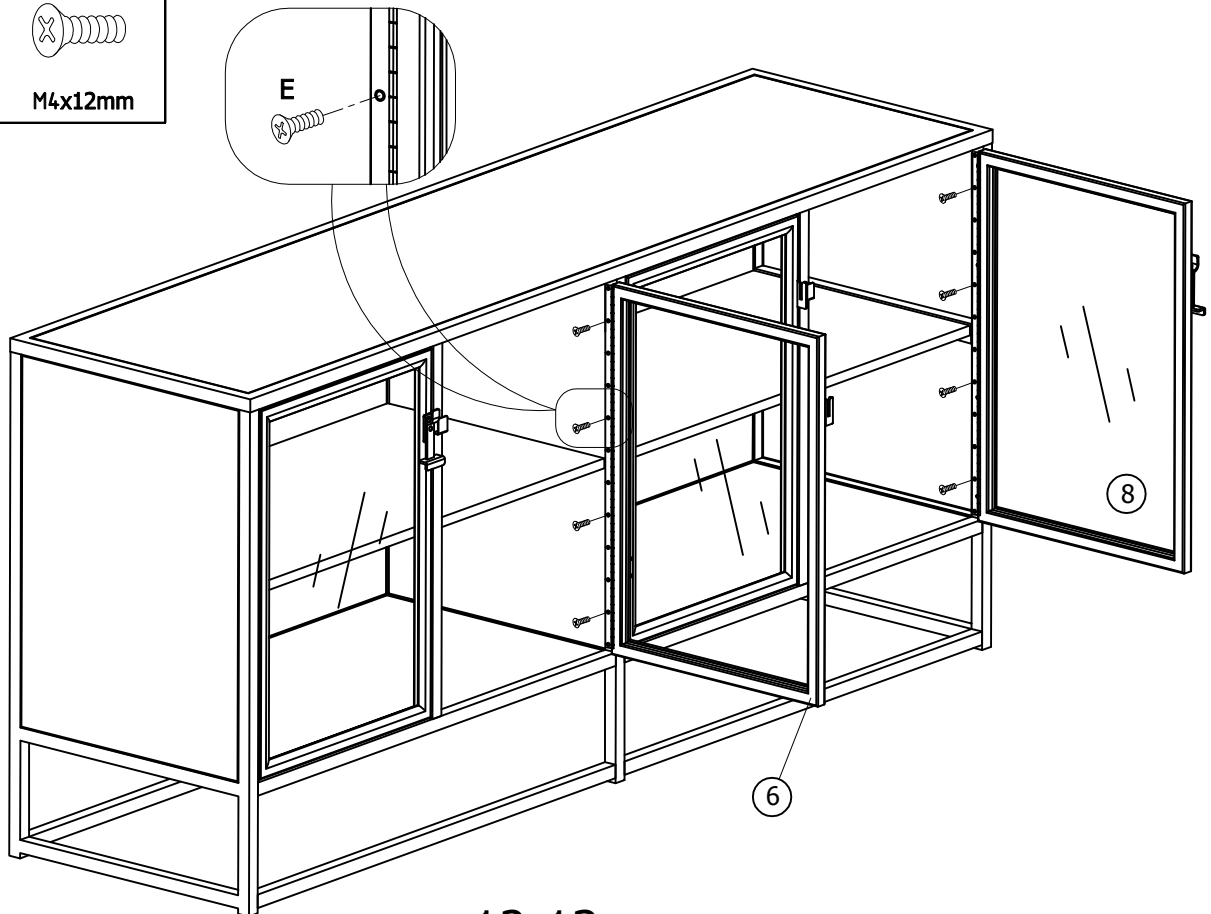
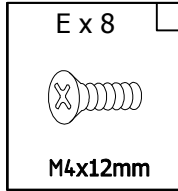
<b>E x 4</b>  M4x12mm	<b>F x 2</b>  86x41x18mm
--	---



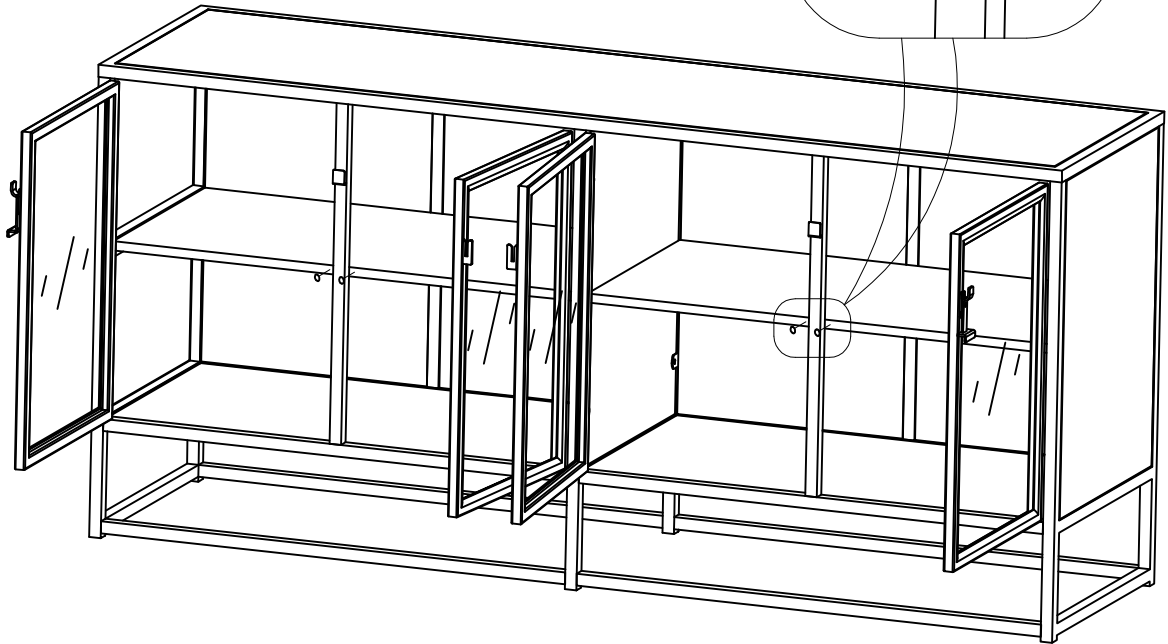
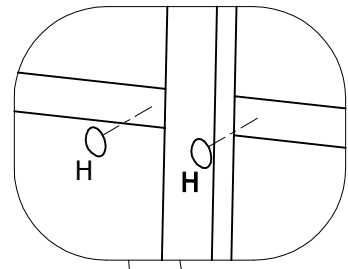
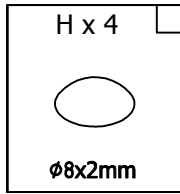
# 15



# 16



# 17



# 18

