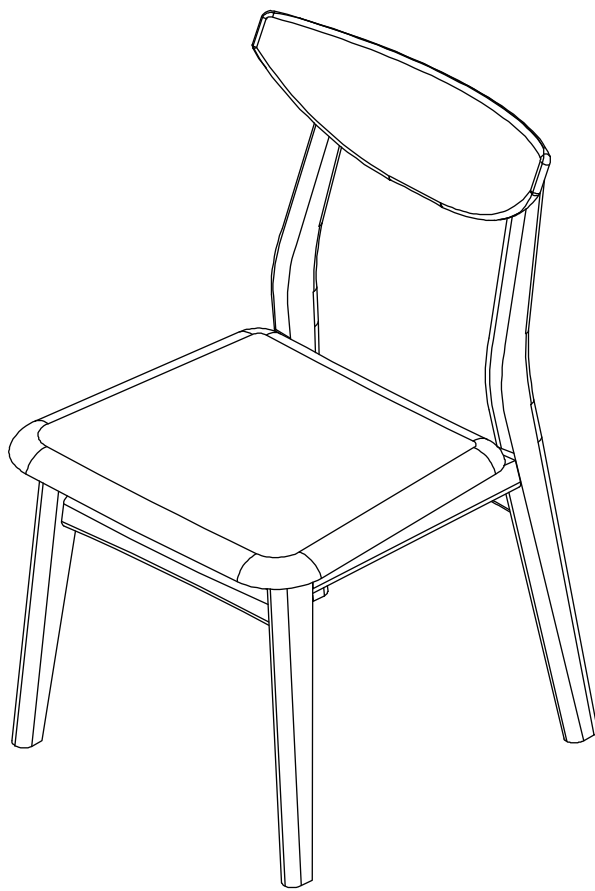


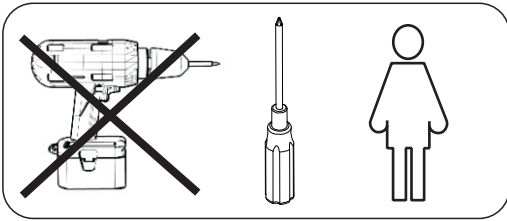
ASSEMBLY INSTRUCTION

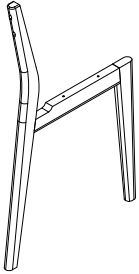

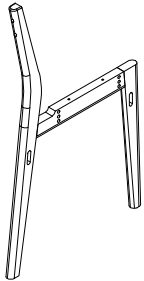

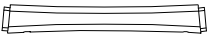
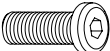
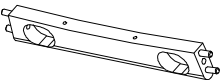
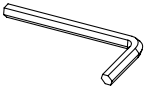
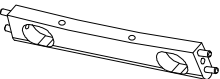
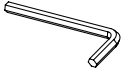
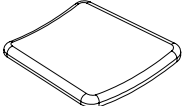

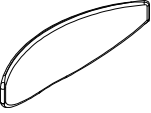


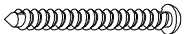

RODHAM CHAIR

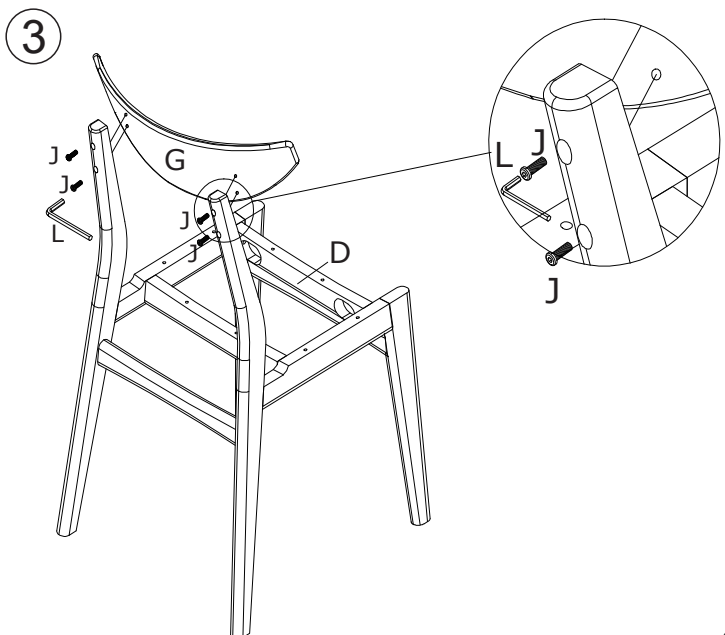
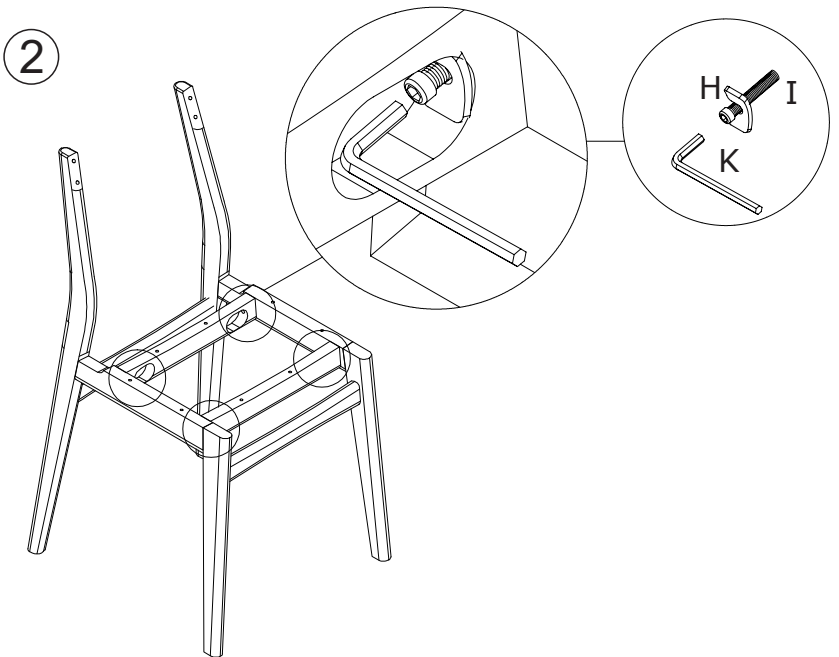
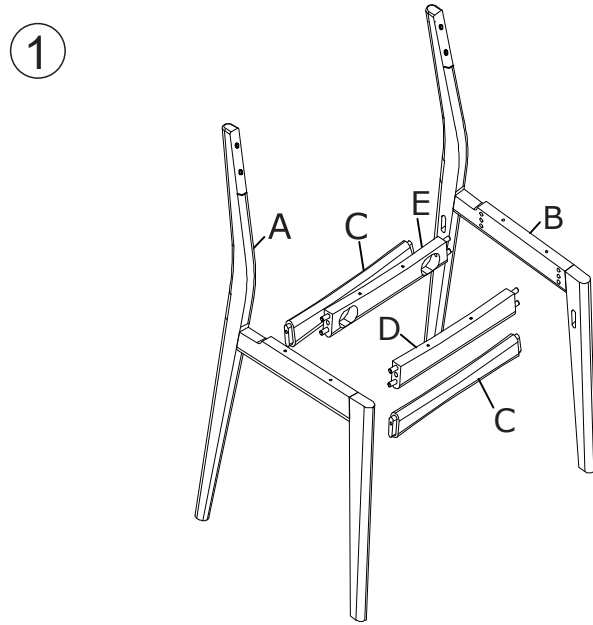


ROWICO

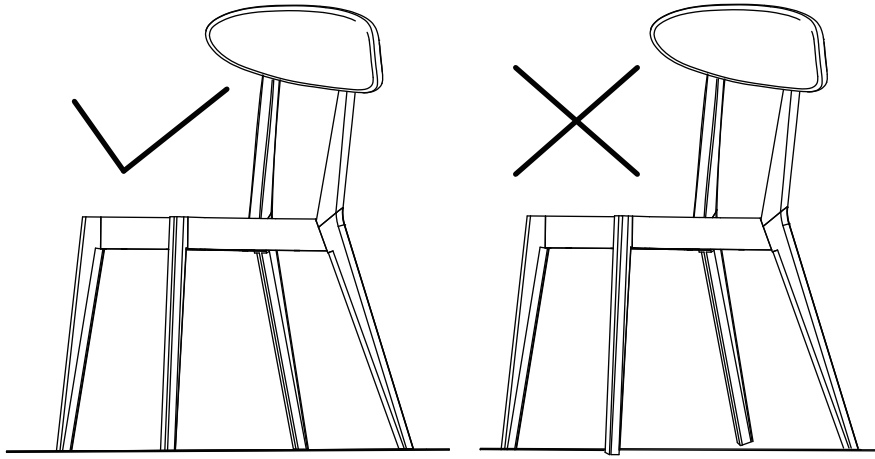
HOME



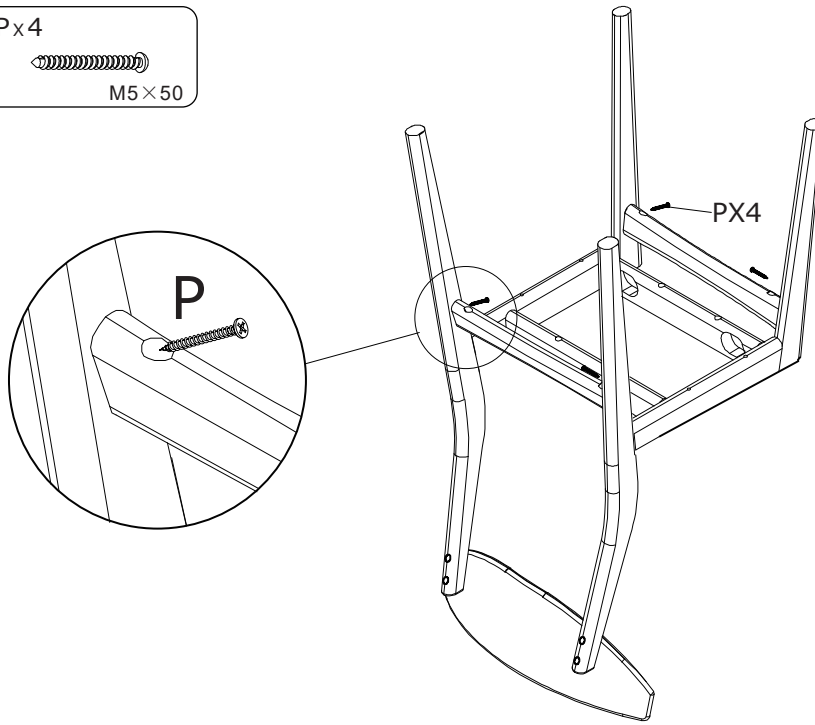
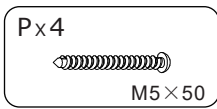
Ax1 	Hx4  M6×30	
Bx1 	Ix4  M6×40	
Cx2 	Jx4  M6×20	
Dx1 	Kx1  N5	
Ex1 	Lx1  N4	
Fx1 	Mx6  M5×40	
Gx1 	Nx4 	Ox4 
	Px4  M5×50	
	Qx2  M6×50	



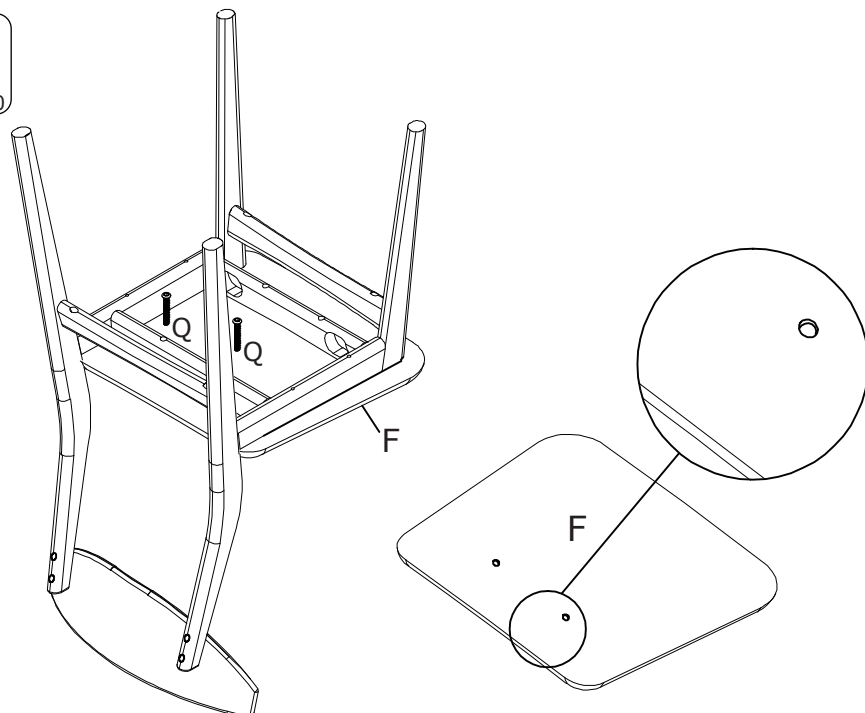
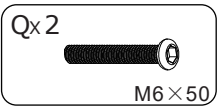
4



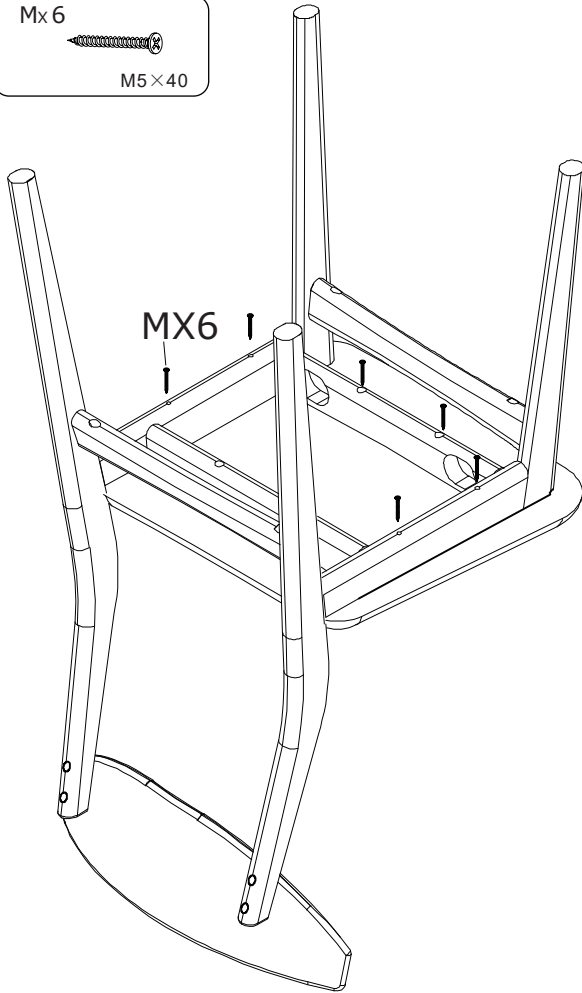
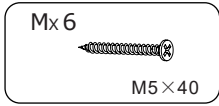
5



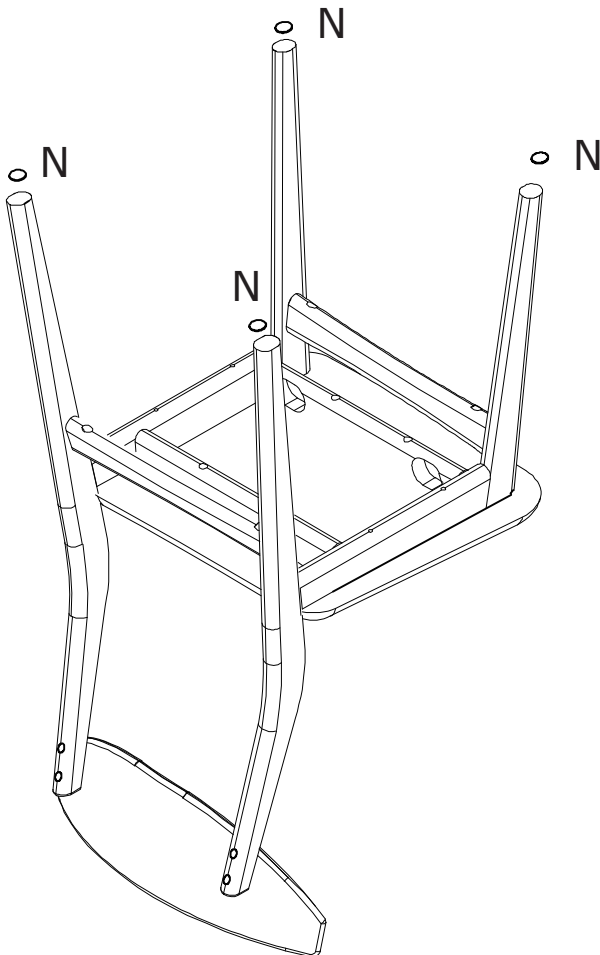
6



7



8



OBS!

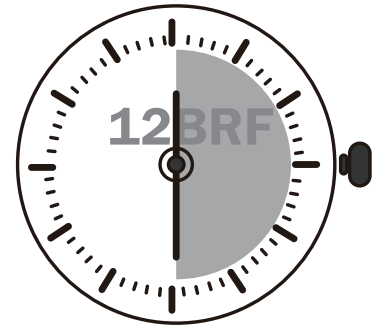
Fäst ej täckpluggarna direkt, avvakta en tid tills att efterspänningen av skruvarna är gjord.

Notice!

Do not fasten the wooden plugs at backside of chair, until after some time, when screws are re-tightened!

Mo	Tu	We	Th	Fr	Sa	Su
1	2	3	4	5	6	7
⊗ 8	9	10	11	12	13	14
15	16	17	18	19	20	21
⊗ 22	23	24	25	26	27	28
29	30	31				

2-4 weeks/veckor



9

Efterspänn skruvarna regelbundet eller vid behov!
Tighten the screws regularly or when needed!

